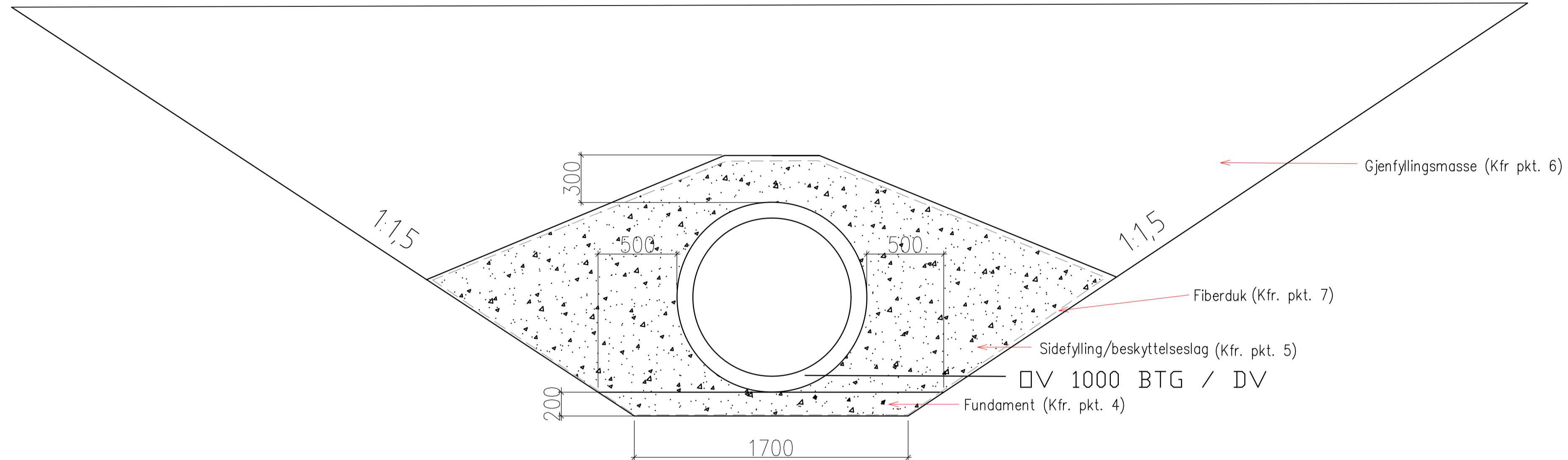
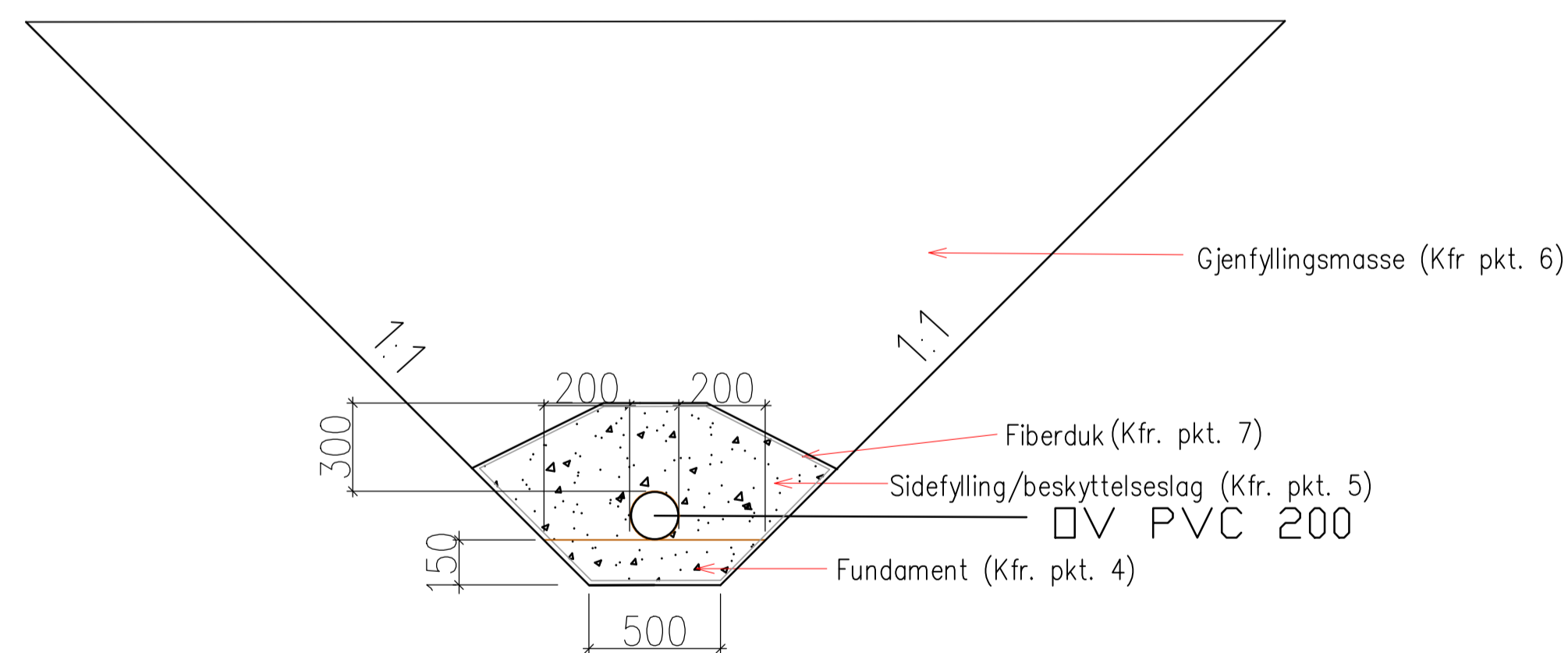


NORMALGRØFTESNITT

Normalgrøftesnitt 1
OV 1000 BTG / DV



NORMALGRØFTESNITT 2
OV 200



- HOVEDPUNKTER ANMERKNING
1. Generelt: Profilet gjelder for rør med vann-, spillvann- og overvannsledninger $\leq 1000\text{mm}$.
 2. Avstand rør-kum: Mot kummer må grøfteprofilen utvides ved at overvann- og avløpsledningene avvinkles innenfor maksimaltall angitt i beskrivelsen, Minste avstand mellom rør og betongkum er 50mm.
 3. Avstand kryssende rør: Minste avstand mellom hovedledninger ved kryssing er 100 mm.

LEDNINGSTYPE	RØRTYPE	MASSE	FRAKSJON	MERKNAD
Vannledning	Duktile rør	Pukk	4 - 16	*
Vann, spillvann og overvannsledning	Plastrør	Pukk	4 - 16	Alle trykklasser
	Betongrør	Pukk	4 - 16	
	Betongrør >400 mm	Pukk	4 - 32	

NOMINELL RØRDIAMETER	FUNDAMENTTYKKELSE V/ NORMALE GRUNNFORHOLD	FUNDAMENTTYKKELSE V/ HARDE GRUNNF., EKS. BERG/BETONG
DN < 400	150	200
400 \leq DN \leq 1000	200	300

LEDNINGSTYPE	RØRTYPE	MASSE	FRAKSJON	MERKNAD
Vannledning	Duktile rør	Pukk	4 - 16	*
	Plastrør	Pukk	4 - 16	Alle trykklasser
Spill- og overvannsledn.	Betongrør	Pukk	4 - 63	
	Plastrør	Pukk	4 - 16	Alle trykklasser

* Fraksjoner kan velges innenfor oppgitt område.

6. Gjenfyllingsmasse/komprimering:
 - I ny veg:
 - massen lagret etter utgraving, komprimeringsgrad: lett komprimering.
 - I eks. veg:
 - massen lagret etter utgraving, komprimeringsgrad: normal komprimering.
 - ved krav til komprimering skal største tverrmål for steinen ikke overstige 2/3 av lagtykkelsen
 - uten krav til komprimering skal største tverrmål være 500 mm.
 - Utenfor veg:
 - massen lagret etter utgraving, ingen krav til komprimering.
 - Krav til komprimering er aktuelt der setninger ikke aksepteres.

7. Fiberduk: Ved bruk av fiberduk som filter, skal denne legges av bruksklasse III. Fiberduken skal i så fall følge omkretsen til sidefylling/beskyttelseslag, mot grøftesidene, med min. 0,5 m overlapping i senter grøft.

RØRDIAMETER	MINSTE HORISONTALE AVSTAND	
	TIL GRØFTESIDE	MELLOM RØR
DN \leq 225	200	150
225 < DN \leq 350	250	200
350 < DN \leq 1000	350	250

9. Geoteknisk rapport: Det henvises til Geoteknisk forprosjektrapport RIG-R03

Revisjon	Revideringen gjelder	Utarb.	Kontr.	Godkj.	Rev. dato
Produisert for:	HENT AS	Tegningsdato	26.01.2024		
Produisert av		Prosjektnummer	-		
Leka helsehus		Produisert av	ViaNova Trondheim AS		
Detaljtegning					
Normalgrøftesnitt		Målestokk A1:	1:20		
Forprosjekt		Tegn nr:	GH100		
Utarbeidet av	Kontrollert av	Godkjent av	Konsulentarkiv	Rev:	
SER	NSB	NSB	Q\... 20xxxx	-	